

AA 23 FLOMETER

Indikátor průtoku



Přímá indikace a kontrola průtoku v hydronických systémech.

Množství

Průtokoměry FLOMETER nabízejí rychlou, snadnou a přesnou metodu měření rychlosti průtoku v topných, ventilačních, klimatizačních a chladicích systémech.

Díky kompaktní konstrukci je instalace průtokoměru možná i ve velmi omezeném prostoru. Konstrukce připojení umožňuje přímou a snadnou montáž k prvkům s adaptérem na Eurokonus.

V připojení k rozdělovačům vytápění nebo regulačním ventilům tvoří FLOMETER ekonomické rozšíření jejich funkcí s mnoha výhodami. Např. každý regulační ventil s FLOMETER se stává multifunkční armaturou pro vyvažování a měření průtoku.

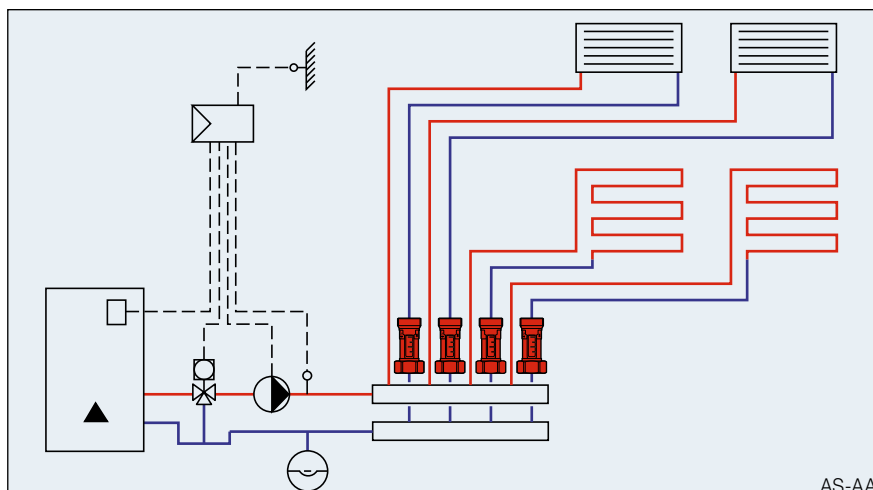
Pomocí průtokoměrů FLOMETER může kvalifikovaná obsluha snadno odečíst rychlost průtoku v soustavě bez nutnosti investovat do vyškolení a nákladných měřicích zařízení.

Instalace

Průtokoměr lze instalovat ve vodorovné, svislé i šikmé pozici. Je pouze třeba dbát na to, aby šipka ukazovala ve směru průtoku.

Přednosti pro uživatele

- Přímé zobrazení rychlosti průtoku v l/min
- Přesná a rychlá indikace rychlosti průtoku bez dodatečných měřicích zařízení
- Vysoká přesnost měření
- Nízká tlaková ztráta
- S vrtáním Eurokonus
- Možnost instalace v libovolné poloze
- Kompaktní konstrukce



Funkce

Měření průtoku je založeno na principu plováčku unášeného protékajícím médiem proti zpětné pružině.

Měřidlo je vestavěné do tělesa armatury a rychlost průtoku je zobrazena na kalibrované stupnici v l/min.

Velikost průtoku na stupnici odpovídá spodní hraně plováčku.

AA 23 FLOMETER



Specifikace

Indikátor průtoku FLOMETER s přímým zobrazením rychlosti průtoku v l/min.

Měřidlo s plovákem a pětou pružinou.

Měřené hodnoty lze nastavit a odečíst bez tabulek, diagramů a měřících přístrojů.

Nízká tlaková ztráta.

Lze instalovat v libovolné pozici.

Technické údaje

Max. provozní teplota: TB 100 °C

Max. provozní tlak: PB 10 bar

Hodnoty k_{vs} a rozsahu průtoku: viz Tabulka typů

Přesnost měření: $\pm 10\%$ zobrazené hodnoty

Těleso armatury: mosaz

Vnitřní materiály: nerez ocel, mosaz a plasty

Průhledová trubice: tepelně a mechanicky odolný plast

Těsnění: EPDM

Závit: G (cylindrický) dle ISO 228

Průtoková média

- Voda s příslušnými antikoroziními a nemrznoucími aditivy (viz příslušné korekční křivky)
- Topná voda (VDI 2035)
- Chladicí voda
- Pitná voda (s certifikáty KTW)



Tabulka typů

s vrtáním 18 mm

Eurokonus pro připojení TACONOVA / Heimeier / Herz

| Číslo položky | DN | G x G | rozsah průtoku | k_{vs} (m ³ /hod) |
|---------------------|----|-------------|-------------------|--------------------------------|
| 223.4213.000 | 15 | 3/4" x 3/4" | 0,6 – 2,4 (l/min) | 0,5 |
| 223.4214.000 | 15 | 3/4" x 3/4" | 1,0 – 3,5 (l/min) | 0,9 |
| 223.4218.000 | 15 | 3/4" x 3/4" | 2,0 – 8,0 (l/min) | 1,6 |

Diagramy tlakové ztráty

