

AV 23 SETTER Rondo

Vyvažovací ventil



Přímá regulace, zobrazení a omezování průtoku v hydronických systémech.

Popis

Přímé hydronické vyvažování a kontrola průtoku v systémech uživatelem. Vyvažovací ventily SETTER Rondo nabízejí snadnou, rychlou a přesnou metodu nastavení rychlosti průtoku v topných, větracích, klimatizačních a chladicích soustavách.

Správná vyváženost hydronických okruhů zajišťuje optimální distribuci energie, a tudíž efektivní a ekonomický provoz v souladu s požadavky na úsporu energie, určenými legislativou.

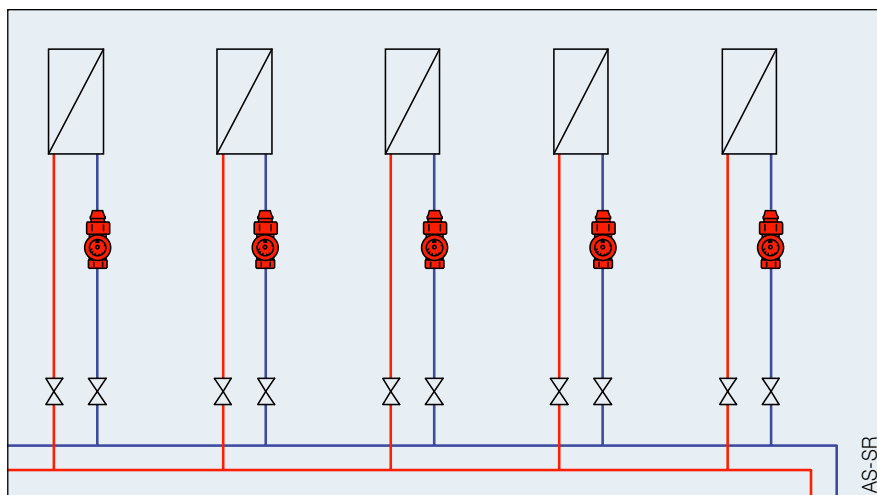
Pomocí vyvažovacích ventilů SETTER Rondo může kvalifikovaná obsluha snadno nastavit rychlost průtoku média v soustavě bez nutnosti investovat do vyškolení a nákladných měřicích zařízení.

Instalace

Vyvažovací ventil vyžaduje instalaci v úseku přímého potrubí stejné délky a dimenze jako SETTER Rondo. Ventil lze instalovat ve vodorovné, svislé i šikmé pozici. Je pouze třeba dbát na to, aby šipka ukazovala ve směru průtoku.

Přednosti pro uživatele

- Přesné a rychlé vyvážení bez diagramů, tabulek a měřicích přístrojů
- Přímé zobrazení rychlosti průtoku v l/min
- Regulační ventil se stupnicí regulačních poloh
- Instalace v libovolné poloze
- Kompaktní konstrukce
- Samotěsnící závit
- Ochranný kryt průtokoměru současně funguje jako nastavovací hlavice



Funkce a postup nastavení

Měření průtoku je založeno na principu vychýlení clony v tělese průtokoměru, úměrnému rychlosti protékajícího média. Výchylka clony je mechanicky přenášena na měřicí stupnici v l/min v průhledovém indikátoru.

Nastavení se provádí:

- sejmutím ochranného krytu a jeho nasazením obráceně na ozubený okraj indikátoru
- otáčením krytem, čímž se mění profil otevřenosti ventilu, až se dosáhne požadované hodnoty průtoku, přičemž obvodová stupnice zobrazuje regulační polohu
- sejmutím a opětovným vrácení krytu do původní polohy

Specifikace

Regulační a vyvažovací ventil SETTER Rondo s přímým zobrazením nastavené rychlosti průtoku v l/min.

Přímé vyvážení a kontrola průtoku uživatelem. Měřené hodnoty lze nastavit a odečíst bez tabulek, diagramů a měřících přístrojů.

Nízká tlaková ztráta.

Technické údaje

Provozní podmínky TB / PB:
viz Křivka tlak / teplota

Hodnota k_{VS} : 1,0 m³/hod

Rozsah měření průtoku: 0,6 – 8 l/min

Přesnost měření:

<2 l/min: ±20% zobrazené hodnoty

≥2 l/min: ±10% zobrazené hodnoty

Těleso armatury: poniklovaná mosaz

Vnitřní materiály: odolné plasty

Průhledový indikátor: tepelně a mechanicky odolný plast

Těsnění: EPDM

Závity:

Vnitřní Rp: DIN 2999 / ISO 7

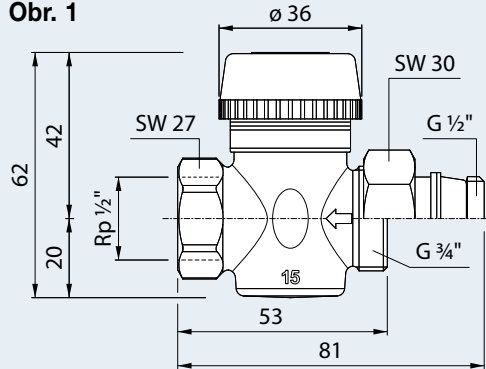
Vnější G: ISO 228

Tabulka typů

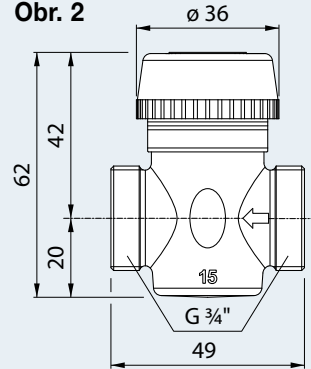
Číslo položky	DN	Závity	Typ	Obrázek
SETTER Rondo s připojením 223.3206.000	15	Rp 1/2" x G 1/2"	přímý	Obr. 1
SETTER Rondo bez připojení 223.3206.325	15	Rp 1/2" x G 3/4"	přímý	Obr. 1
223.3206.341	15	G 3/4" x G 3/4"	přímý	Obr. 2
Připojovací šroubení (matka, nátrubek se samotěsnícím závitem) 210.6222.000	15	G 3/4" x G 1/2"		

Rozměry (ochranný kryt nasazen)

Obr. 1



Obr. 2



Křivka tlak / teplota

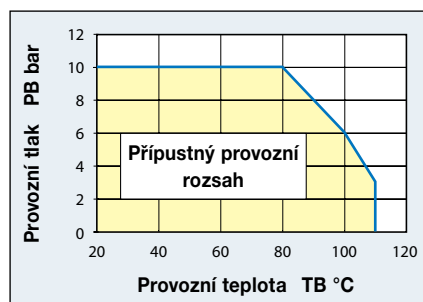


Diagram tlakové ztráty

