

EL 43 AIRSCOOP

Odlučovač vzduchu



Průběžná a automatická separace vzduchu a plynů z potrubních sítí.

Popis

Odlučovač vzduchu se obvykle instaluje na vstup do potrubí bezprostředně za zdrojem tepla (kotle, ohřivačem atd), tedy v místě s nejvyšší koncentrací vzduchu a plynů v soustavě.

V kombinaci s automatickým plovákovým odvzdušňovacím ventilem HY-VENT (není součástí dodávky) lze dosáhnout účinného odlučování vzduchu až do jeho úplného odstranění z potrubní sítě.

Kombinace horizontálního odlučovače Airscoopu s plovákovým odvzdušňovacím ventilem (ES 42 Hy-Vent) zaručuje automatickou a průběžnou separaci plynů ze soustavy.

Pro odvzdušňování ve svislém potrubí doporučujeme použít odvzdušňovací lahve. Vzduch separovaný z média a shromážděný v meziplášti lahve lze podle potřeby vypustit ručním odvzdušňovacím ventilem.

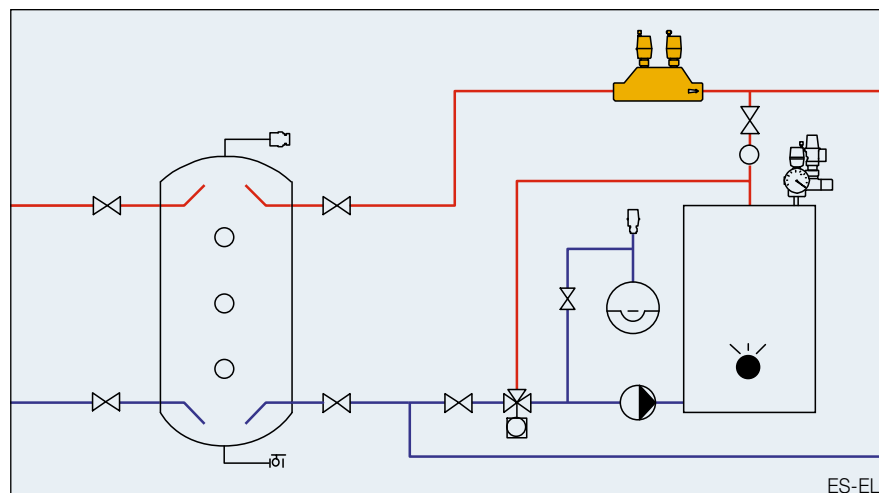
Instalace

Aby se dosáhlo účinné separace vzduchu a odlučovač s ventilem fungovaly správně, je nutno odlučovač instalovat ve vodorovné poloze nebo v poloze s minimálním spádem.

Separáční kapacitu odlučovače AIRSCOOP lze maximalizovat instalací přímého úseku potrubí o délce cca 0,5 m před a za armaturou.

Přednosti pro uživatele

- Vysoká odlučovací kapacita
- Pevná a robustní konstrukce
- Nevyžaduje údržbu díky jednoduché konstrukci
- Dvě varianty pro horizontální nebo svislou instalaci.
- Od dimenze DN 80 (3") je odlučovač vybaven otvorem pro připojení přídavného pojistného ventilu, odvzdušňovacího ventilu, teploměru nebo manometru



Funkce

Při vstupu média do prostoru odlučovače s větším průřezem než potrubí dochází k expanznímu efektu, tedy dočasnému snížení tlaku.

Nahromaděný vzduch automaticky uniká přes ES 42 Hy-Vent (horizontální provedení) nebo se vypouští přes ruční odvzdušňovací ventil (provedení svislé).

Jeho vlivem se separuje vzduch rozpuštěný v médiu a ve formě bublinek je deflekční destičkou odlučovače shromažďován v jeho horní části, odkud prostřednictvím odvzdušňovacího automatu opouští soustavu.

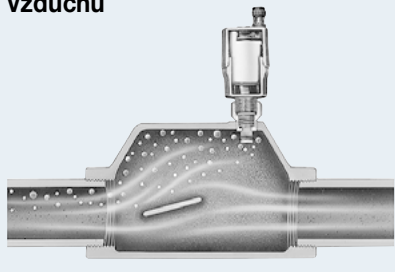
Specifikace AIRSCOOP (horizontální montáž)

Odlučovač vzduchu s vysokou separační kapacitou. Akumulační komora na vzduch a deflekční destička. Pro instalaci do horizontálních vodonosných potrubí. K použití v kombinaci s plovákovým odvzdušňovacím ventilem TACONOVA (HY-VENT) nebo jinými ventily.

Technické údaje

Max. provozní teplota TB: 135 °C (se ES 42 Hy-Vent: TB 115 °C)
Max. provozní tlak PB: 10 bar
Odlitek z lakované šedé litiny GG 25

Funkční princip odlučovače vzduchu



Specifikace odvzdušňovací lahev (svislá montáž)

Odvzdušňovací lahev s vysokou odplyňovací účinností pro montáž do svislého potrubí. Vzduch separovaný z média a nahromaděný v lahvi lze podle potřeby vypouštět ručním odvzdušňovacím ventilem.

Technické údaje

Max. provozní teplota TB: 160 °C
Max. provozní tlak PB: 8 bar
Ocel černá, vyalovaný lak

Funkční princip odlučovače vzduchu



Tabulka typů

AIRSCOOP (Závitové připojení, horizontální provedení)

Číslo položky	DN	Rp	Zeta ζ	k _v (m ³ /hod)	váha (kg)
243.5001.000	20	¾"	1,1	17,1	0,6
243.5002.000	25	1"	1,0	28,8	0,8
243.5003.000	32	1 ¼"	1,0	50,4	1,6
243.5004.000	40	1 ½"	1,1	64,4	3,2
243.5005.000	50	2"	0,84	114,0	3,2
243.5006.000	65	2 ½"	0,67	237,0	6,8
243.5007.000	80	3"	0,88	287,0	8,3

AIRSCOOP (Připojení přírubou, horizontální provedení)

Číslo položky	DN	Příruba	Zeta ζ	k _v (m ³ /hod)	váha (kg)
243.5008.000	100	PN 16	0,83	439,0	21,0

Odvzdušňovací lahev (Závitové připojení, svislé provedení)

Číslo položky	DN	Rp	k _v (m ³ /hod)
296.7043.000	25	1"	11,1

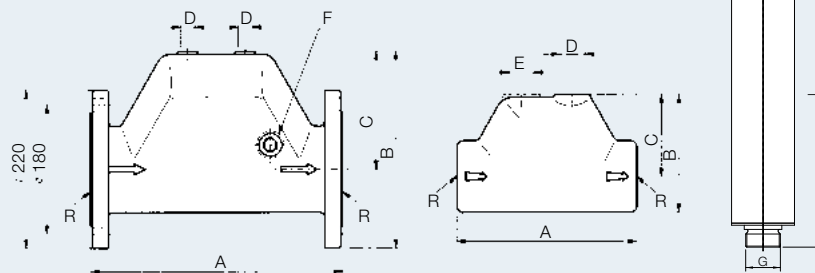
Plovákový odvzdušňovací ventil (ES 42 Hy-Vent)

Číslo položky	DN	G	verze
242.5072.001	10	¾"	bez zpětné klapky ¾"
242.5072.002	10	¾"	včetně zpětné klapky ¾"

Rozměry

DN 100

DN 20 – 80



Rozměry

AIRSCOOP (horizontální provedení)

Číslo položky	R	A	B	C	D	E	F
243.5001.000	Rp ¾"	110	69	48	Rp ¾"	-	-
243.5002.000	Rp 1"	120	79	55	Rp ¾"	-	-
243.5003.000	Rp 1 ¼"	140	93	64	Rp ¾"	-	-
243.5004.000	Rp 1 ½"	160	96	64	Rp ¾"	-	-
243.5005.000	Rp 2"	228	120	80	Rp ¾"	-	-
243.5006.000	Rp 2 ½"	235	144	95	Rp ¾"	-	-
243.5007.000	Rp 3"	267	184	127	Rp ¾"	Rp ¾"	-
243.5008.000	DN 100	350	274	164	Rp ¾"	-	Rp ½"

Odvzdušňovací lahev (svislé provedení)

Číslo položky	G x G	ø	L
243.7043.000	1" x 1"	60,3 mm	301